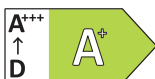


# BAK5S KP8V2 BLG

Einbau-Backofen mit Pyrolyse und Dampffunktionen (71 l)

**Bauknecht**

Für mich und mein Zuhause



## TOP 4

- Gentle Steam – Backergebnisse auf einem neuen Level sowie schonendes Garen
- Spezielle Programme zum Garen mit Dampffunktion: Steam Fisch, Steam Fleisch, Steam Brot
- Reinigungsfreundliche Emaille-Innenraumbeschichtung
- Pyrolyse-Reinigungssystem

## SCHWARZES GLAS

BAK5S KP8V2 BLG  
EAN 40 11577 84071 1

## REGELUNG UND BETRIEBSARTEN

- Heißluftbackofen mit 11 Funktionen und Pyrolyse
- ClassicCook Elektronik-Uhr
- Energieverbrauch nach DIN 0.89 kWh konventionell
- Energieverbrauch nach DIN 0.69 kWh Umluft

## FUNKTION

- **Gentle Steam** – Backergebnisse auf einem neuen Level sowie schonendes Garen
- Spezielle Programme zum Garen mit Dampffunktion: Steam Fisch, Steam Fleisch, Steam Brot
- Multi-Level-Kochen – gleichzeitiges Zubereiten auf drei Ebenen
- PowerHeißluft – von Beginn an gleichmäßige Verteilung der heißen Luft
- Pizzafunktion – lecker und knusprig
- Gesamtanschlusswert: 3,3 kW
- Länge des Anschlusskabels 100 cm

## AUSSTATTUNG

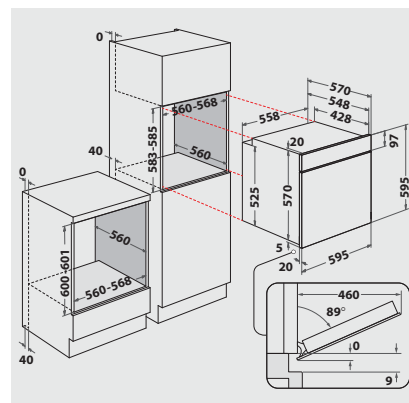
- **Pyrolyse**-Reinigungssystem
- Garraumvolumen 71 Liter
- Reinigungsfreundliche Emaille-Innenraumbeschichtung
- XXL Garraum – mehr Raum für extra große Gerichte
- Vollglasinnentür, 3-fach verglast
- **2-fach Teilauszug**
- Glas-Schalterblende
- Versenkbare Bedienknebel
- Bedienknebel silberfarben mit Edelstahlkappe
- Garraum-Temperatur bis 250 °C
- Griffschutz
- 1 Halogen-Lampe im Innenraum
- Glatte Seitenwände

## ZUBEHÖR

- 1 Gitterrost
- 1 Backblech, emailliert
- 1 Fettpfanne

## TECHNISCHE DATEN UND MASSE

- Energieeffizienzklasse A+<sup>1</sup>



<sup>1</sup> Energieeffizienzklassen-Spektrum von A+++ bis D